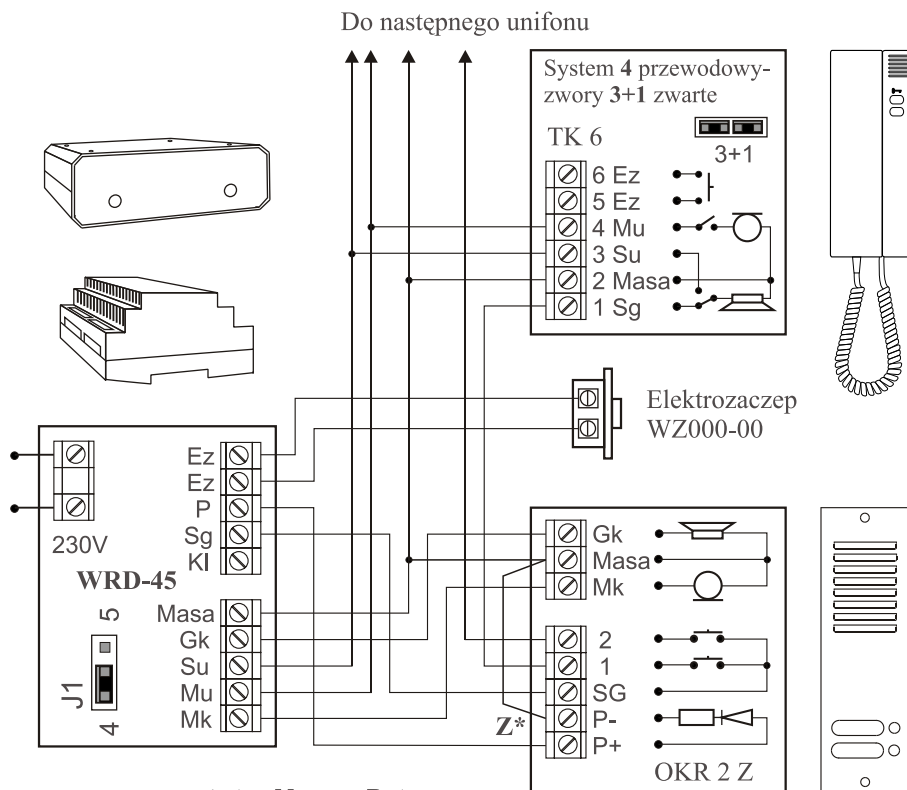


## Schematy połączeń zestawu domofonowego "FiM-pro"

Schemat 1 - system 4 przewodowy - unifon WEKTA TK 6



Z\* - zworę pomiędzy **Masą** a **P-** kasety  
wykonać odcinkiem żyły przewodu  
YTDY.